

ROTARY
VALVE



CO,RA[®]



ROTARY VALVE



CO.RA. ROTARY VALVE risolve il problema dell'intercettazione e del controllo dei flussi in un impianto farmaceutico e in particolare permette l'alimentazione di una macchina con granuli o polveri dosando uniformemente il prodotto.

La sua realizzazione deriva da un'attenta osservazione da parte di CO.RA. delle esigenze dell'operatore durante i più delicati processi farmaceutici in sala sterile, soprattutto riguardo alla fase della pulizia. L'ergonomia delle parti che la compongono facilitano l'operatore nello smontaggio e nel ri-assemblaggio della valvola.

La valvola può essere utilizzata dalle industrie farmaceutiche, chimiche, alimentari e cosmetiche come valvola di carico o scarico macchina o come valvola di fondo per contenitori.

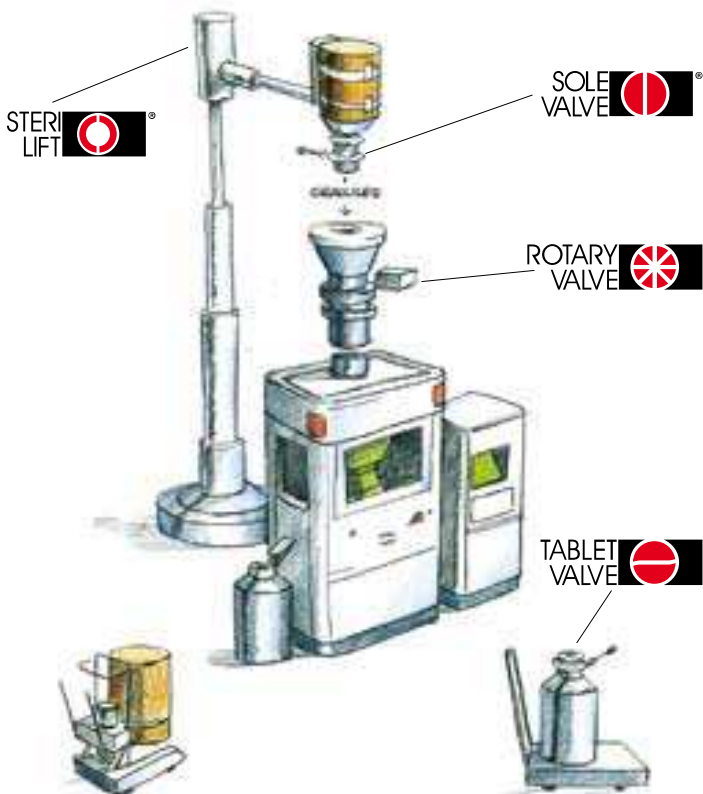
The CO.RA. ROTARY VALVE solves the problem of interception and control of product flows in a chemical and pharmaceutical plant.

In particular allow for machine feeding with granules and powders by equally dosing the product.

Its implementation derived from careful observation by CO.RA. of the operator's requirements during the most delicate pharmaceutical processes in a sterile room, especially the cleaning phase.

The ergonomics of the parts of which it is composed make it easier for the operator during the disassembly and re-assembly of the valve.

The valve can be used in the pharmaceutical, chemical, food and cosmetics industries as a loading or discharging valve on machine or bottom valve for powder containers.



MACCHINE SERVITE / EQUIPMENT SERVED:

- MULINI - MILLS
- COMPRIMITRICI - TABLET PRESS
- OPERCOLATRICI - FEEDING MACHINES
- MICRODOSATRICI - MICRO DOSER
- SETACCIATRICI - SIEVES

Grazie alla sua forma a stella e al suo movimento (alternato 180° in un senso e 180° nell'altro) raccoglie il prodotto e lo trasferisce nella macchina sottostante trattenendo a monte quello contenuto nel serbatoio di alimentazione evitando la possibilità di de miscelazione grazie al movimento di rotazione alternato.

Thanks to its stellar design and its movement, (alternating 180° in one direction and 180° in the other) the rotor gathers the product and transfers it to the underlying machine while simultaneously stopping the discharge of product from the upstream hopper thus avoiding the de-mixing of the product thanks to the alternate rotation.

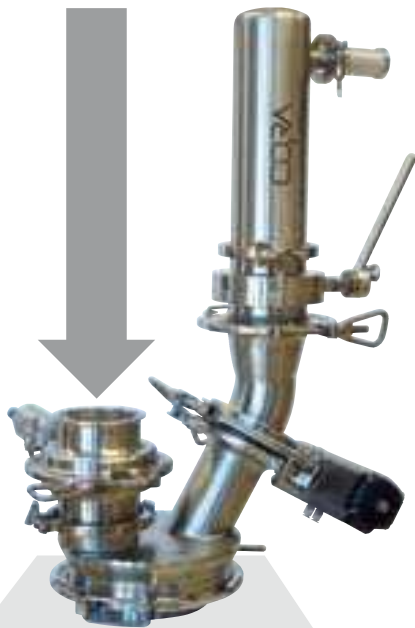


La velocità e la sosta del movimento sono regolabili in base alle esigenze grazie ad un quadro di comando interfacciato alla valvola.

La gamma dei semi-corpi disponibili ed intercambiabili, permette all'utente di realizzare l'applicazione più consona in base alle sue necessità di smontaggio.

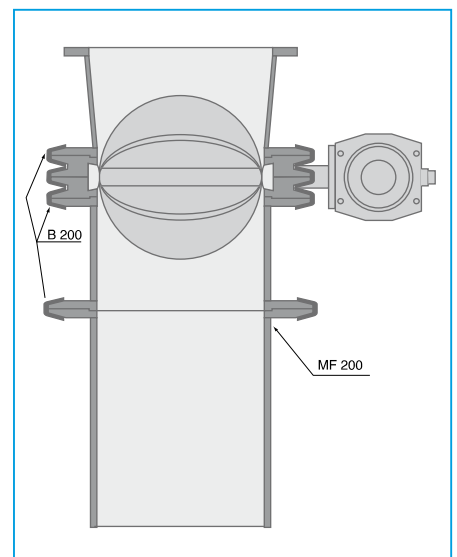
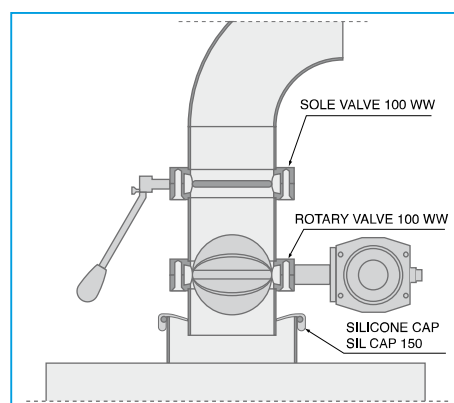
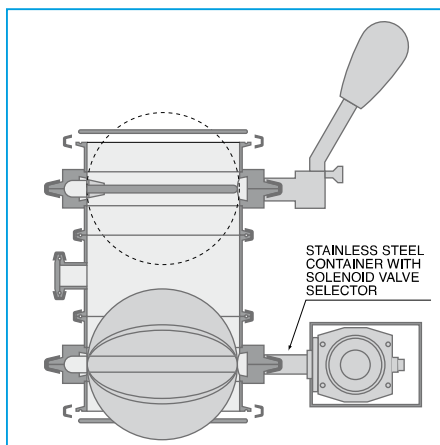
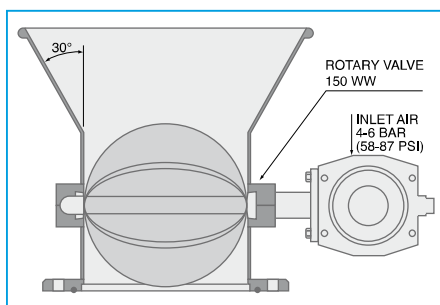
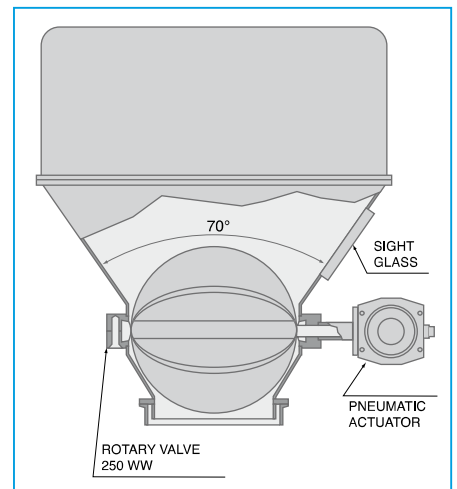
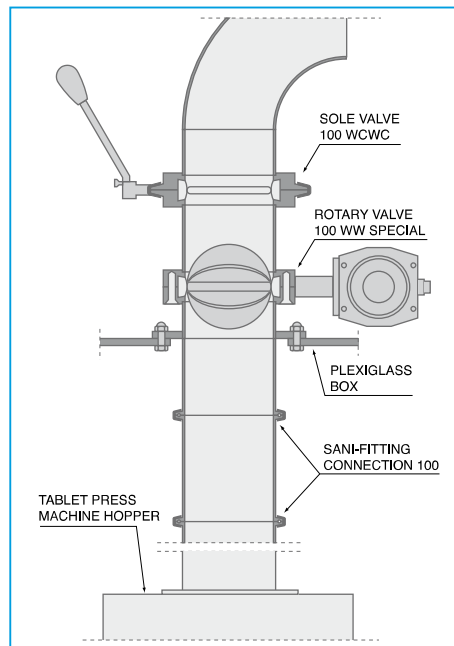
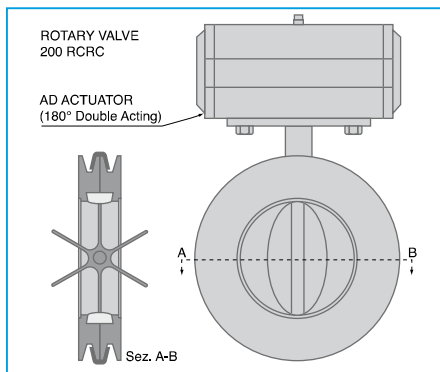
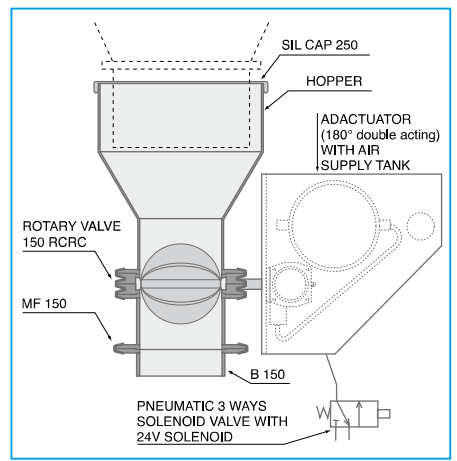
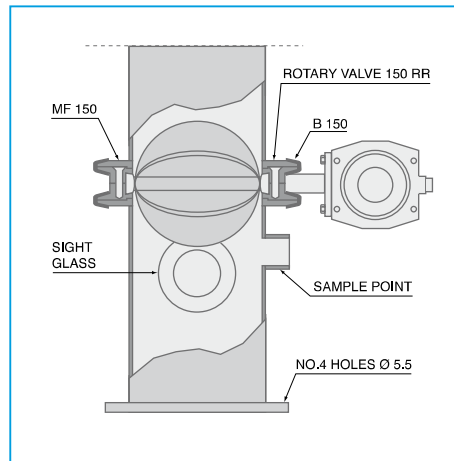
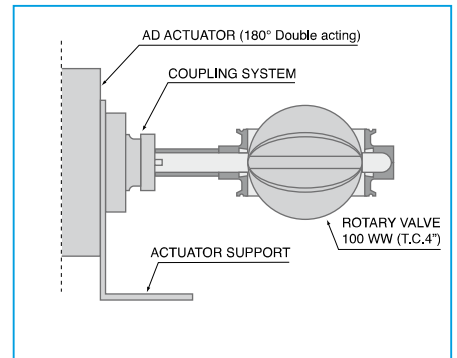
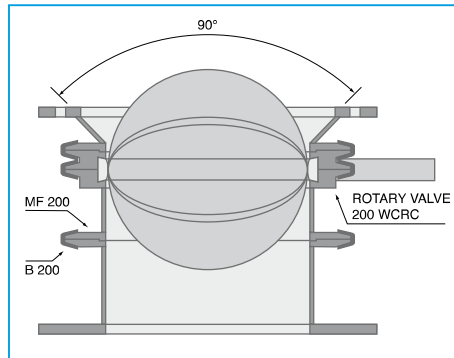
Speed and stop motion can be adjusted as needed through a control panel interfaced to the valve.

The range of halfbodies available and interchangeable, allows the user to make the application more suitable according to its disassembly needs.



TABLET PRESS MACHINE

Sistema recupero compresse
Tablet recovery system



CARATTERISTICHE TECNICHE

- Corpo in AISI 316L (DIN1.4404) satinato, su richiesta lucidato a specchio
- Rotore AISI 316L (DIN1.4404) lucidato a specchio
- Rotore con n. 6 lobi (su richiesta n. 8 lobi) azionato tramite movimento alternato per il riempimento in quantità uniforme di prodotto
- Nessuna tenuta O-Ring (OR) sugli alberi
- Guarnizioni: silicone catalizzato al platino, silicone nero, VITON, EPDM, anima in PTFE con silicone bianco o nero, guarnizione con rete inox
- Facile da smontare, ispezionare e pulire, in particolare la serie "quick release" con "CLAMP"
- Leggera di peso e molto compatta
- Materiali : acciaio inox e silicone
- Costruiti secondo la normativa G.M.P.
- Permette l'alimentazione in continuo di granuli e polvere
- Può sopportare pressione e vuoto (in posizione di chiusura)
- Resiste ad alte temperature
- Elemento intercettore intercambiabile con SOLE VALVE e TABLET VALVE standard
- Ogni valvola riporta il marchio commerciale CO.RA. e un numero di identificazione batch number (es. CO.RA. I/11/298/1)

TECHNICAL FEATURES

- AISI 316L (DIN1.4404) satin finished body (mirror polished upon request)
- AISI 316L (DIN1.4404) mirror polished rotor
- 6 pockets (8 upon request) rotor operated by an alternating movement to feed uniform quantity of product
- No O-Ring (OR) on the shaft
- Gaskets platinum cured silicone gasket, black silicone, VITON, EPDM, PTFE core with white or black silicone, gasket with inox mesh
- Easy to disassemble, inspect, clean- particularly the "quick release" series with "CLAMP"
- Very light weight and compact
- Materials: Stainless steel and silicone
- Manufactured according to G.M.P.
- Allows continuous feeding of granules and powders without obstructing product flow
- Can handle pressure and vacuum (in closed position)
- High temperature resistant
- Interchangeability with SOLE VALVE and TABLET VALVE components
- Each valve bears the CO.RA. trademark and identification batch number (ex.: CO.RA. I/11/298/1)



TABELLA PORTATE ROTARY VALVE - CAPACITY CHART FOR ROTARY VALVE

ND	PORTATA / CAPACITY CYCLE (Litres/cycle)					TENUTA / SEALING			COPPIA MEDIA MEAN TORQUE (n/m)
	N° Lobi Pockets number	Portata per Lobo Pockets capacity	N° Lobi Pockets number	Portata per Lobo Pockets capacity	Portata per ciclo Total per cycle	Vuoto Vacuum (mm Hg)	Pressione / Pressure		
							(bar)	(psi)	
80	6	0,040	8	0.03	0.09	650	0,2	3	20
100	6	0.09	8	0.07	0.26	650	0,2	3	23
150	6	0.29	8	0.22	0.88	650	0,2	3	30
200	6	0.7	8	0.52	2.09	650	0,2	3	35
250	6	1.36	8	1.02	4.09	650	0,2	3	60

Calcolo capacità (Litri/Minuto)

Per calcolare la capacità, moltiplicare il volume atmosferico (vedi piano "Totale per ciclo") per i cicli al minuto

Cicli = rotazione 180°

$$\text{Portata (P)} = \frac{2}{3} \pi r^3 \cdot n$$

Dove: $\frac{2}{3} \pi r^3 =$ Volume semi-sfera

R = raggio del rotore(ND/2) in dm

n = numero cicli al minuto

ROTARY VALVE capacity calculation (Litres/Minute)

To calculate the capacity multiply the atmospheric volume (see plan "Total per cycle") for the cycles in a minute

Cycle = a 180° rotation

$$\text{Capacity (P)} = \frac{2}{3} \pi r^3 \cdot n$$

Where: $\frac{2}{3} \pi r^3 =$ Half sphere volume

R = rotor radius(ND/2) on dm

n = cycles in a minute

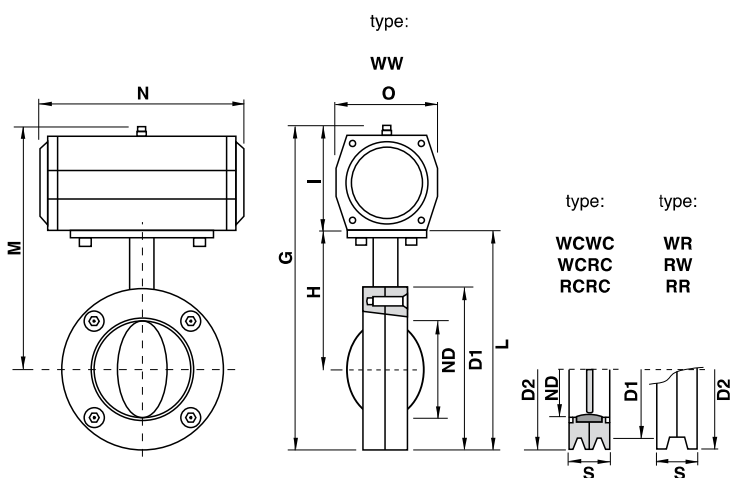


TABELLA DIMENSIONALE - DIMENSIONAL CHART

ND	D1	D2	S	G	H	I	L	M	N	O
80	130	160	38	307	120	108	185	242	203	79,5
100	150	180	38	327	130	108	205	252	203	79,5
150	200	230	38	377	155	108	255	277	203	79,5
200	250	280	38	427	180	108	305	302	203	79,5
250	306	330	40	510	213	130	366	357	268	99,5

Dimensioni e dettagli tecnici possono essere soggetto a variazione senza preavviso
Le dimensioni G e L sono relative a D1, per le dimensioni D2 aggiungere 15 mm a D1

Dimensions and technical details can be subject to variation without notice
The measurements for G and L are related to D1, for dimensions of D2 add 15 mm to D1

L'attuatore pneumatico è l'organo di comando tramite il quale è trasmesso il movimento al rotore.
L'attuatore fornito a doppio effetto (D.E.), comanda sia la rotazione per l'apertura che la rotazione per la chiusura.
Alimentazione: aria compressa filtrata, meglio se lubrificata, pressione di utilizzo per il corretto funzionamento delle valvole min. 5 Bar max. 6 Bar.

*Pneumatic actuator is a driving member through which the movement is transmitted to the rotor.
The double acting actuator supplied (D.E.) drives either the opening rotation or closing rotation.
Feeding: filtrate compressed air, better if lubricated, working pressure for right working of the valves min. 5 Bar max. 6 bar.*

- Su richiesta la ROTARY VALVE può essere fornita con:
- Attuatore con carter in acciaio inox
 - Elettrovalvole 3/2, 5/2 e 5/3 NAMUR monostabili o bistabili – standard e Ex
 - Finecorsa induttivi, meccanici e pneumatici
 - Attuatore elettrico e/o pneumatico, motoriduttore
 - Quadro elettropneumatico di regolazione velocità e sosta di apertura e chiusura

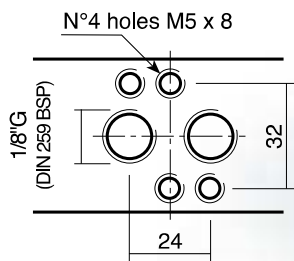
- Upon request the ROTARY VALVE can be equipped with:*
- Double Acting actuator in stainless steel carter
 - NAMUR mono or bistabile solenoid 3/2, 5/2 and 5/3 – standard or Ex rated (explosion proof)
 - Proximity, pneumatic, electric limit switches
 - Electric and/or pneumatic actuator, motor or gear unit
 - Electro-pneumatic control panel for the regulation of opening and closing speed

Per maggiori informazioni riguardo agli accessori per gli attuatori delle valvole CO.RA. fare riferimento al catalogo Sole Valve.

For more information about accessories for CO.RA. valve actuators please consider the Sole Valve catalogue.

Attuatore pneumatico rotante ISO 5211 a doppio effetto (AD) in alluminio anodizzato.
 Aria comando: 5 ÷ 6 bar (72,5 ÷ 87 psi)
 Consumo per azionamento alla pressione di 5.6 bar (80 psi)
 AD63-180 = 0,74 litri circa
 AD85-180 = 1,73 litri circa

*Rotary Double acting actuator (AD) of anodized aluminum to ISO 5211.
 Air supply 5 ÷ 6 bar (58 ÷ 87 psi)
 Air consumption to 5.6 bar (80 psi)
 AD 63-180 = about 0.26 liters
 AD 85-180 = about 0.55 liters*



PANNELLI DI CONTROLLO

La ROTARY VALVE può essere fornita anche completa di quadro di comando sia pneumatico che elettro-pneumatico. La custodia del quadro di comando può essere fornita in materiale plastico o in Aisi 304.

I tipi di quadro che possono essere forniti sono i seguenti:

QUADRO VP

Quadro completamente pneumatico, con possibilità di regolare la velocità di un ciclo (*) intervenendo sui regolatori di flusso all'interno del quadro.

QUADRO VSP

Quadro completamente pneumatico con possibilità di regolare il tempo di sosta (**) intervenendo sui due temporizzatori (uno per la rotazione destra e uno per la rotazione sinistra) e la velocità di un ciclo (*) intervenendo sui regolatori di flusso all'interno del quadro.

QUADRO VSEP

Quadro elettro-pneumatico con possibilità di regolare il tempo di sosta (**) intervenendo sui due temporizzatori e la velocità di un ciclo (*) intervenendo sul regolatore di flusso. Lo start e lo stop del ciclo avvengono tramite un segnale elettrico esterno. Il temporizzatore, che consente la regolazione della valvola, è posto sullo sportello del quadro così da poter essere regolato dall'esterno dall'operatore.

(*) velocità con la quale il rotore passa da 0 a 180°

(**) tempo fra un ciclo e l'altro

CONTROL PANEL

The ROTARY VALVE can be supplied with pneumatic or electro-pneumatic control panel. The control panel case can be supplied in plastic material or AISI 304.

The types of control panel that can be supplied are the following:

VP PANEL

Completely pneumatic control panel, with the possibility to adjust the cycle speed (*), by means of the flow regulator installed internally.

VSP PANEL

Completely pneumatic control panel, with the possibility to adjust the pause time (**) by means of the two timers (one for the clockwise rotation and one for the counter clockwise rotation) and to adjust the cycle speed (*), by means of the flow regulator installed internally.

VSEP PANEL

Electro-pneumatic control panel, with the possibility to adjust the pause time (**) by means of the two timers (one for the clockwise rotation and one for the counter clockwise rotation) and to adjust the cycle speed (*), by means of the flow regulator installed internally. The start and the stop of the cycle take place through an external electrical signal. The timer, that allows the valve regulation is installed on the control panel door, thus allowing the regulation by the operator.

(*) rotation speed from 0° to 180°

(**) time between cycles



ASSEMBLAGGIO TIPI E PESO - ASSEMBLY TYPE AND WEIGHT

Esempi di applicazioni - Application table		
Descrizione - Description	Disegno - Sketch	ID - code
Sandwich+ collarino saldato Wafer+ welded spigot		WW +S
Sandwich + serraggio tra due flange Wafer+ two clamping flanges		WW + 2F
Sandwich con fori passanti + serraggio tra due flange Wafer with clearance holes + two clamping flanges		WW + FP
Sandwich con fori ciechi + serraggio con flangia Wafer with blind holes + support flanges		WW + FVC
Sandwich con fori passanti + serraggio con flangia Wafer with clearance holes + support flanges		WW + FVP
Con un attacco clamp+ controclamp con collarino + serraggio Wafer - Q. release + mounting flange + clamp band		WR + MF + B
Smontaggio rapido a sandwich + collarino saldato Wafer - Q. clean+ welded spigot		WCWC +S
Smontaggio rapido con un attacco Tipo clamp + controclamp con collarino + serraggio Wafer - Q. clean - Q. release + mounting flange + «CLAMP» band		WCRC + MF + B

Per esploso ed esempio di ordinazione vedi catalogo Sole Valve
For the exploded view and the order example see Sole Valve

RD	ACTUATOR AD 180°	PESO VALVOLA IN KG - VALVE BODY WEIGHT IN KG					
		WW	WW RW	RR	WCWC	WCRC	RCRC
80	AD 63-180	3.1	3.35	3.65	4.1	4.4	4.65
100	AD 63-180	3.79	4.11	4.42	4.96	5.28	5.59
150	AD 63-180	5.93	6.37	7.31	7.41	7.84	8.25
200	AD 63-180	8	8.52	9.02	9.83	10.35	10.87
250 P	AD 85-180	11.16	12.58	13	13.90	14.43	15

Pesi ad albero nudo (senza attuatore)
Weights bare shaft (no actuator)

Tutte le dimensioni riportate nel seguente catalogo possono essere
soggette a variazione senza preavviso.
All dimensions in this catalogue are subject to change without notice.

Per avere più informazioni sugli accessori e le tipologie di valvole CO.RA.
richiedete i seguenti cataloghi.
For more information on the types of CO.RA. ancillaries and valves.
request the following catalogues.



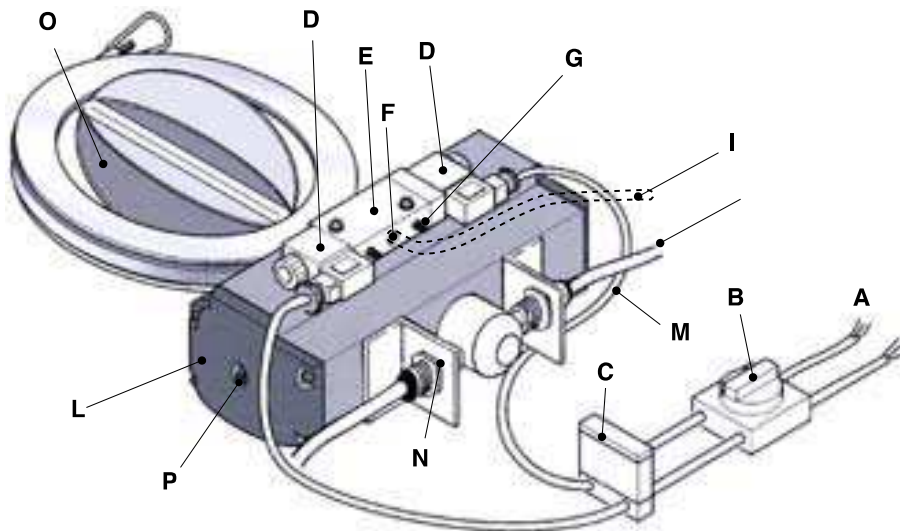
Semicorpi - Halfbodies		
Tipo - Type	Disegno - Sketch	ID - Code
Sandwich Wafer		W
Con attacco clamp Quick release		R
Smontaggio rapido a sandwich Wafer quick clean		WC
Smontaggio rapido con attacco clamp Quick clean, quick release		RC
Modello valvola - Valve type		
Modello - Type	Disegno - Sketch	ID - Code
Sandwich Wafer		WW
Con un attacco di tipo clamp, sul semicorpo fori ciechi With a clamp type connection on half body with through holes		WR
Con un attacco di tipo clamp, sul semicorpo fori passanti With a clamp type connection on half body with threaded holes		RW
Con doppio attacco tipo clamp q. release + q. clean		RR
Smontaggio rapido a sandwich (senza viti) Wafer q. clean		WCWC
Smontaggio rapido con un attacco clamp Wafer q. clean + q. release		WCRC
Smontaggio rapido con doppio attacco clamp q. release + q. clean		RCRC
Accessori - Accessories		
Descrizione - Description	Disegno - Sketch	ID - Code
Attuatore pneumatico a doppio effetto e a semplice effetto Double acting and spring return pneumatic actuator		AD
Serraggio tipo clamp** Clamp band**		B**
Controclamp con collarino Mounting flange		MF
Tappo Blanking plate		P
Collarino saldato su valvola Spigot welded on the valve		S
Tramoggia e collarino saldati su valvola Hopper and spigot welded on the valve		TS
AFSB sistema apertura valvola vedi pag. 7 AFSB valve opening system see pg. 7		AFSB
AQR sistema apertura valvola vedi pag. 7 AQR valve opening system see pg. 7		AQR

I Controclamp MF/M se accoppiato con valvole e ripresa femmina MF/M per altre esigenze. Esistono anche MF/M+OR e MF/F+OR, idem per i tappi P esistano P/M, P/F, P/M+OR. Gli OR sono in silicone, su richiesta in altri elastomeri.
*Richiedete la lista di tutti i diversi tipi di leva e di tutti i tipi di supporti e sistemi di apertura.
** Altri tipi di accoppiamento baionetta, chute, ecc.

The mounting flange can be supplied with male end MF/M if connected to valves and female end MF/M with OR and MF/F with OR; the same for blanking plate P, P/M, P/F, OR are made of silicone if requested of other elastomers.
*Ask us for the list of all hand levers, supports and opening systems.
** Also other types of coupling available: Bayonet, chute, etc.

Esempio di schema di montaggio con attuatore pneumatico a doppio effetto AD

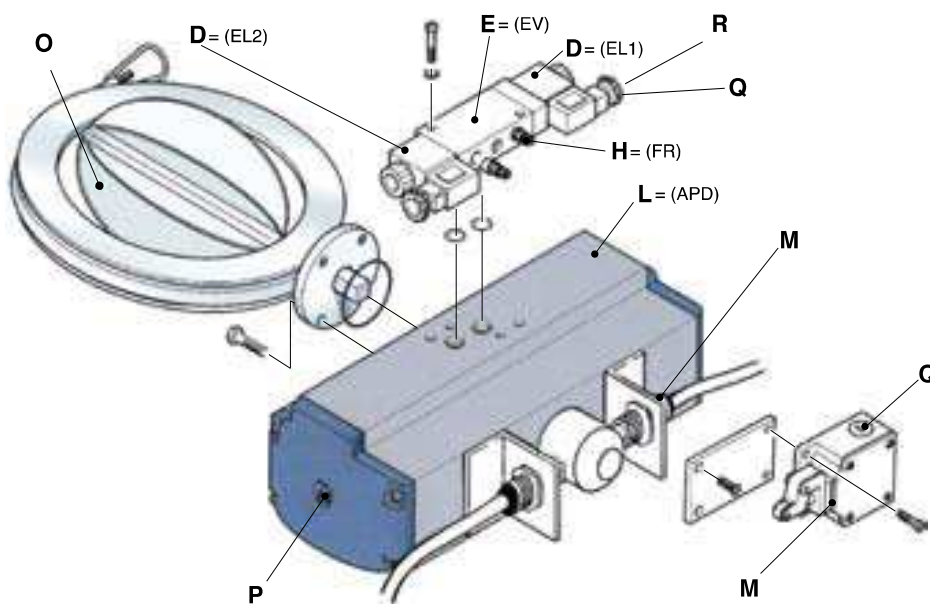
Example of assembly plan with double acting (AD) pneumatic actuator



Esploso per richiesta parti di ricambio (per i ricambi dei singoli componenti richiedere i disegni dettagliati)

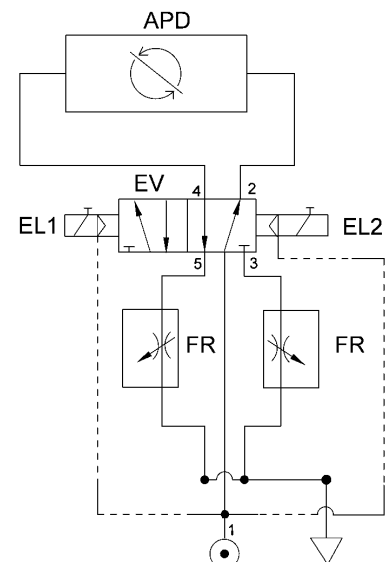
Exploded view for spare parts ordering (for spares for each main component ask for detail drawings)

Pos	ITEM
A	Rete elettrica Electricity supply
B	Selettore Selector switch
C	Relay
D	Solenoid
E	Valvola 5/2 vie 5/2 ways Solenoid valve
F	Ingresso aria Inlet air 4/6 bar (58 ÷ 87 psi)
G	Scarico aria Air exhaust
H	Regolatori di flusso Flow controller
I	Tubo ingresso aria compressa Compressed air supply pipe
L	Attuatore AD 180° AD actuator 180°
M	Fine corsa induttivo/meccanico Inductive/mechanical limit switch
N	Camma di posizione ON/OFF Position cam ON/OFF
O	ROTARY VALVE
P	Vite regolazione ON/OFF Movement adjusting ON/OFF Screw
Q	Pressacavo elettrico Electric cablepress
R	Connettore elettrico Electric connector



Schema pneumatico

Pneumatic scheme



ROTARY VALVE

La ROTARY VALVE è conforme a quanto richiesto dalla Direttiva Macchine, è marcata CE ed inoltre può essere fornita per l'utilizzo in ambienti classificati ATEX. Le stringhe di marcatura della valvola possono essere le seguenti:



II 1GD/2GD c 85°C (T6) 0°C Ta+40°
II 1D/2GD c 85°C (T6) 0°C Ta+40°
II 2GD/2GD c IIA 85°C (T6) 0°C Ta+40°
II 2GD/2GD c IIB 85°C (T6) 0°C Ta+40°



II 1GD/2GD c 85°C (T6) 0°C Ta+40°
II 1D/2GD c 85°C (T6) 0°C Ta+40°
II 2GD/2GD c IIA 85°C (T6) 0°C Ta+40°
II 2GD/2GD c IIB 85°C (T6) 0°C Ta+40°

DOCUMENTAZIONI E CERTIFICAZIONI

Documentazione che può essere fornita a corredo della valvola:

- Certificati materiali delle parti a contatto con il prodotto 3.1, FDA e USP
- Manuale Uso e Manutenzione
- Certificati di rugosità
- Certificato di Conformità CE
- Protocollo FAT e SAT
- Protocollo IQ e OQ
- Altre su richiesta

INFORMAZIONI UTILI

Per facilitare la compilazione dei Vs. ordini Vi suggeriamo di utilizzare le sigle a lato riportate (W, WC, WR, WCRC, ...) a pagina 8, tenendo conto che il rotore di norma è realizzato in acciaio inox AISI 316L lucidato; i semicorpi, i supporti ecc. in AISI 316L satinati. La tenuta è in elastomero.

Ogni valvola dello stesso DN ha intercambiabilità componentistica nei riguardi dei semicorpi, supporti, rotori, tenute, azionamenti, ecc.

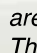
I serragli sono uguali sia per le valvole a smontaggio rapido sia per lo smontaggio del contro clamp con collarino.

Guarnizioni disponibili in diversi materiali e tipologie, certificati FDA. Per maggiori dettagli sulle guarnizioni richiedere il catalogo SOLE VALVE.

La ROTARY VALVE è progettata e costruita rispettando le esigenze del cliente, e per meglio garantire questo servizio è possibile effettuare delle prove dimostrative presso la nostra sede nel nostro Technology Center.

Per approfondimenti contattate il ns. ufficio sales al numero telefonico +39 0583 20590 o all'indirizzo e-mail: sales@coraitaly.net

È vietata la riproduzione di parte o di tutto il contenuto di questa pubblicazione, senza il consenso scritto di CO.RA. s.r.l.

The ROTARY VALVE comply with Machinery Directive and are marked , they can also be supplied for ATEX zone. The valve markings can be as follows:

DOCUMENTATION AND CERTIFICATES

The documentation that can be supplied with the valve is:

- 3.1 material certificates for the parts in contact with the product and FDA and USP certificates for the gaskets
- Operation and Maintenance Manual
- Certificate of surface roughness
- Certificate of CE conformity
- FAT and SAT protocols
- IQ and OQ protocol
- Other documentation on request

USEFUL INFORMATION

We suggest you to use the abbreviations indicated on page 8 (W, WC, WR, WCRC, ...) to easy fill in your P.O.; please consider the rotor usually is made of AISI 316L polished, the supports are AISI 316L satin. The seal is elastomer.

Each valve with same diameter has interchangeability about half bodies, supports, rotors, seals, actioning, ecc.

The clamps are the same for quick clean and quick release.

Gasket available in several material and types are in accordance with FDA, for more information please ask for SOLE VALVE catalogues.

The ROTARY VALVE are designed and manufactured respecting customer requirements and to guarantee this, it is possible to run tests in our facilities with one of the ROTARY VALVE available in our Technology Center.

For further information please contact our Sales Dept by phone +39 0583 20590 or by e-mail: sales@coraitaly.net

Reproduction of part or all of the contents in this publication without the written consent of CO.RA. is forbidden

ROTARY VALVE TABLET



La ROTARY VALVE TABLET è una variante della ROTARY VALVE. Questo tipo di valvola è stata realizzata per risolvere il problema dell'intercettazione, del controllo flusso o dosaggio grossolano di: tablet, compresse, capsule, tappi in silicone ecc. In particolare permette l'alimentazione continua di macchine come Tablet Coating Machine, Blisteratrici, sistemi di infustamento intermedi ecc.

La caratteristica principale della ROTARY VALVE TABLET è il rotore in silicone, il quale grazie alla sua flessibilità durante lo scarico non va a rovinare il prodotto trattato. Esistono 3 tipologie di rotore, le prime due caratterizzate dalla durezza del silicone (30 shore e 60 shore) la terza caratterizzata da un rivestimento "Coated B", che tende ad una superficie liscia e più scivolosa rispetto alle altre 2 tipologie. I rotori sono realizzati in camera bianca e rispettanti le vigenti normative FDA e GMP. Le tipologie di semicorpi sono equivalenti a quelle delle altre valvole, così come il peso e la documentazione fornibile.

CERTIFICAZIONE ATEX

La ROTARY TABLET VALVE è conforme a quanto richiesto dalla Direttiva Macchine e marcata CE ed inoltre può essere fornita per l'utilizzo in ambienti classificati Atex.

Le stringenti di marcatura delle valvole possono essere le seguenti:



II 1GD/2GD c 85°C (T6) 0°C Ta+40°
II 1D/2GD c 85°C (T6) 0°C Ta+40°

La ROTARY VALVE TABLET per poter essere marcata / utilizzata in ambiente Atex 1GD/2GD deve avere la farfalla realizzata in Silicone nero conduttivo (approvato F.D.A.). Per la marcatura ATEX 1D/2GD contattare il nostro ufficio commerciale per sapere gli elastomeri disponibili (tutti approvati F.D.A.).

La ROTARY VALVE TABLET è progettata e costruita rispettando le esigenze del cliente, e per meglio garantire questo servizio è possibile effettuare delle prove dimostrative presso la nostra sede con una delle ROTARY VALVE TABLET presenti nel nostro Technology Center.

APPLICAZIONI

Sistema di dosaggio
tappi in plastica

*Dosing system
for plastic caps*



The ROTARY VALVE TABLET, is a special version of the ROTARY VALVE. This type of valve has been designed to solve the problem of interception, flow control or dosing of: tablets, capsules, silicone plugs, etc..

In particular it allows the continuous feeding of machines such as tablet coating machines, blister machines, intermediate filling systems, etc..

The main features of the ROTARY VALVE TABLET is the silicone rotor, which does not damage the product during discharge. There are three versions of rotor, the first two versions are characterized by a coating ("Coated B") which provides a smoother and more slippery surface than the first two versions.

The rotors are manufactured in a clean room in accordance with the existing FDA and GMP regulations.

The halfbodies as well as the weight and documentation supplied are the same as for the other valves.

ATEX CERTIFICATION

The ROTARY TABLET VALVE complies with Machinery Directive, is CE marked and also can be supplied for Atex zones.

The valve markings can be as follows:



II 1GD/2GD c 85°C (T6) 0°C Ta+40°
II 1D/2GD c 85°C (T6) 0°C Ta+40°

The ROTARY VALVE TABLET to be marked / used in Atex environment 1GD/2GD must have the butterfly made of black conductive silicone (F.D.A. approved). For the ATEX marking 1D/2GD contact our sales department to know the available elastomers (all F.D.A. approved)

The ROTARY VALVE TABLET is designed and manufactured respecting customer requirements, and to better guarantee this service it is possible to make test at our premises with one of our ROTARY VALVE TABLET in our Technology Center.

APPLICATIONS



Particolare
ROTARY VALVE
TABLET
con capsule

ROTARY VALVE
TABLET
with tablets





REG. No. 5762/2



REG. No. IT-71044



Atex 2014/34/UE

